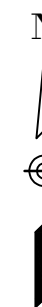


Koordinacių sistema LKS-94
Aukščių sistema LAS07

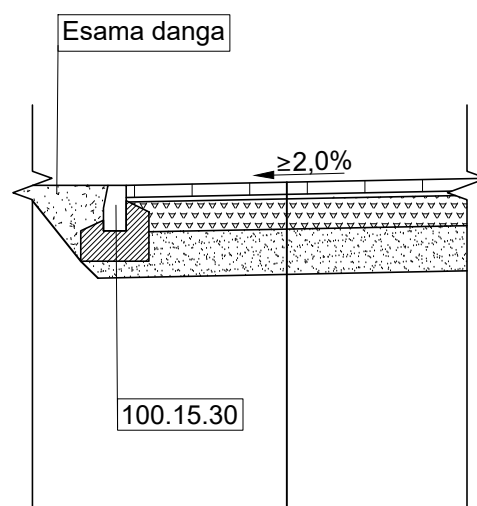
Sutartiniai žymėjimai

- Žemės sklypų ribos (geodeziškai matuotos)
- Žemės sklypų ribos (preliminariai matuotos)
- Pilkų trinkelė danga
- Horizontalusis ženklavimas
- Paviršinis vandens nuleistuvai
- Lietaus vandens tinklas
- Projektuojamas betoninis bortas 100.15.30
- Projektuojama gatvių apšvietimo 0,4 kV el. KL
- Projektuojama gatvių apšvietimo atrama su šviestuvu

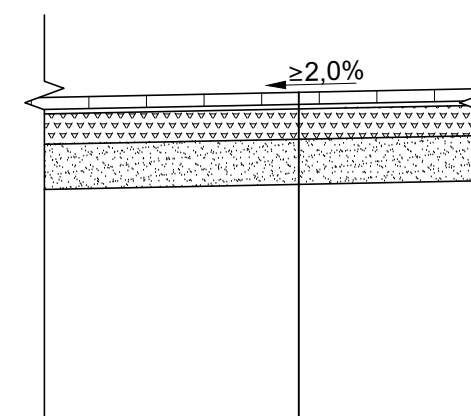
| | | | | |
|----------------------|--|--|--|------|
| 0 | 2022-01 | Projektiniai pasiūlymai | | |
| Laida | Išleidimo data | Laidos statusas. Keitimo priežastis (jei taikoma) | | |
| Kval. Patv. Dok. Nr. | | UAB „Inžinerinis projektavimas“ Smolensko g. 10C, Vilnius info@projektavimas.net | Statinio projekto pavadinimas: Automobilių stovėjimo aikštelės prie pastatų Tauragėje, Bažnyčių g. 20, 20 A, 20 B, 20 C, 20 D, 20 E ir 22, statybos projektas | |
| 36532 | PV | Jonas Veigneris | Statinio numeris ir pavadinimas, dokumento pavadinimas: Dangų ir eismo organizavimo planas M 1:250 | |
| 36531 | PDV | Jonas Veigneris | | |
| LT | Statytojas ir (arba) užsakovas: Tauragės rajono savivaldybės administracija | | Dokumento žymuo: SR2021-252-SSP-B_01 | |
| | | | Lapas | Lapų |
| | | | 1 | 1 |



Skersinis profilis Nr. 1



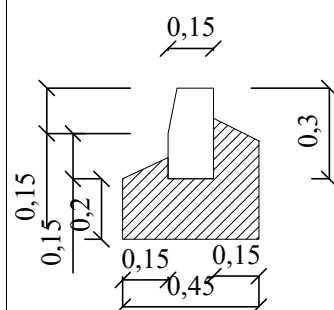
Skersinis profilis Nr. 2



| | |
|---|--------|
| Betoninių trinkelų danga | 8 cm |
| Pasluoksniu iš granito smulkiosios mineralinės medžiagos mišinio 0/5 įrengimas | 3 cm |
| Skaldos pagrindo sluoksnis iš nesurištojo mineralinių medžiagų mišinio $E_{v2}=120$ MPa | 15 cm |
| Apsauginis šalčiui atsparių medžiagų sluoksnis $E_{v2}=80$ MPa | ≥39 cm |
| Esamas sutankintas gruntas $E_{v2}=45$ MPa | |

| | |
|---|--------|
| Betoninių trinkelų danga | 8 cm |
| Pasluoksniu iš granito smulkiosios mineralinės medžiagos mišinio 0/5 įrengimas | 3 cm |
| Skaldos pagrindo sluoksnis iš nesurištojo mineralinių medžiagų mišinio $E_{v2}=120$ MPa | 15 cm |
| Apsauginis šalčiui atsparių medžiagų sluoksnis $E_{v2}=80$ MPa | ≥39 cm |
| Esamas sutankintas gruntas $E_{v2}=45$ MPa | |

Betoninis bortas 100.30.15 ant C12/15 betono pagrindo



Koordinacių sistema LKS-94
Aukščių sistema LAS07

| | | | | |
|----------------------|---------------------------------|--|--|------|
| 0 | 2022-01 | Projektiniai pasiūlymai | | |
| Laida | Išleidimo data | Laidos statusas. Keitimo priežastis (jei taikoma) | | |
| Kval. Patv. Dok. Nr. | | UAB „Inžinerinis projektavimas“ Smolensko g. 10C, Vilnius info@projektavimas.net | Statinio projekto pavadinimas: Automobilių stovėjimo aikštelės prie pastatų Tauragėje, Bažnyčių g. 20, 20 A, 20 B, 20 C, 20 D, 20 E ir 22, statybos projektas | |
| 36532 | PV | Jonas Veigneris | Statinio numeris ir pavadinimas, dokumento pavadinimas: Skersiniai profiliai M 1:50 | |
| 36531 | PDV | Jonas Veigneris | | |
| LT | Statytojas ir (arba) užsakovas: | Tauragės rajono savivaldybės administracija | Dokumento žymuo: SR2021-252-SSP-B_02 | |
| | | | Lapas | Lapų |
| | | | 1 | 1 |